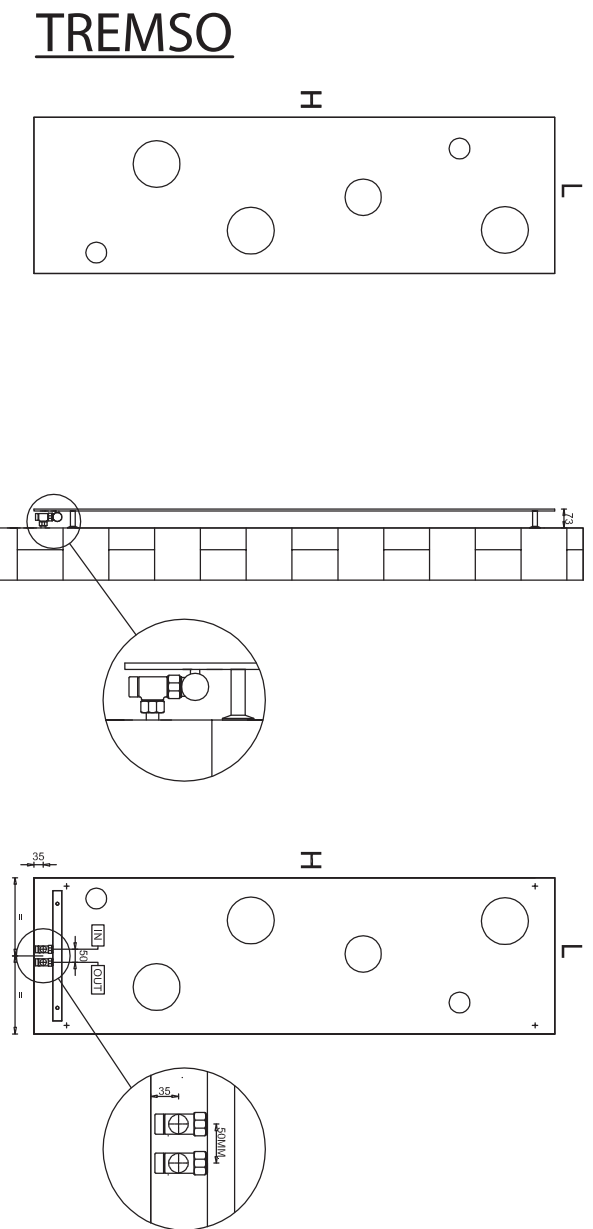
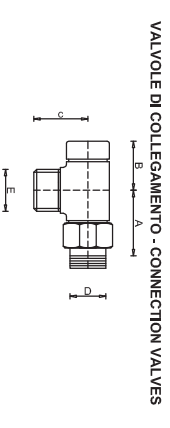


VERSIONE IDRAULICA-HYDRAULIC VERSION



CARATTERISTICHE TECNICHE:
Corpo scaldante interamente in alluminio
circolazione fluido vettore in rame
collettori di distribuzione in acciaio.
Temperatura massima d'esercizio 95° C.
Pressione massima d'esercizio 15 bar.
Verniciatura a polveri ipso-sidiche ecologiche
20 gloss di brillantezza.

TECHNICAL FEATURES
Aluminium body, copper circuit for fluid circulation
steel distribution manifolds.
Maximum working temperature 95° C
Maximum working pressure 15 bar
Ecological epoxy/resin painted, mat (20 gloss)

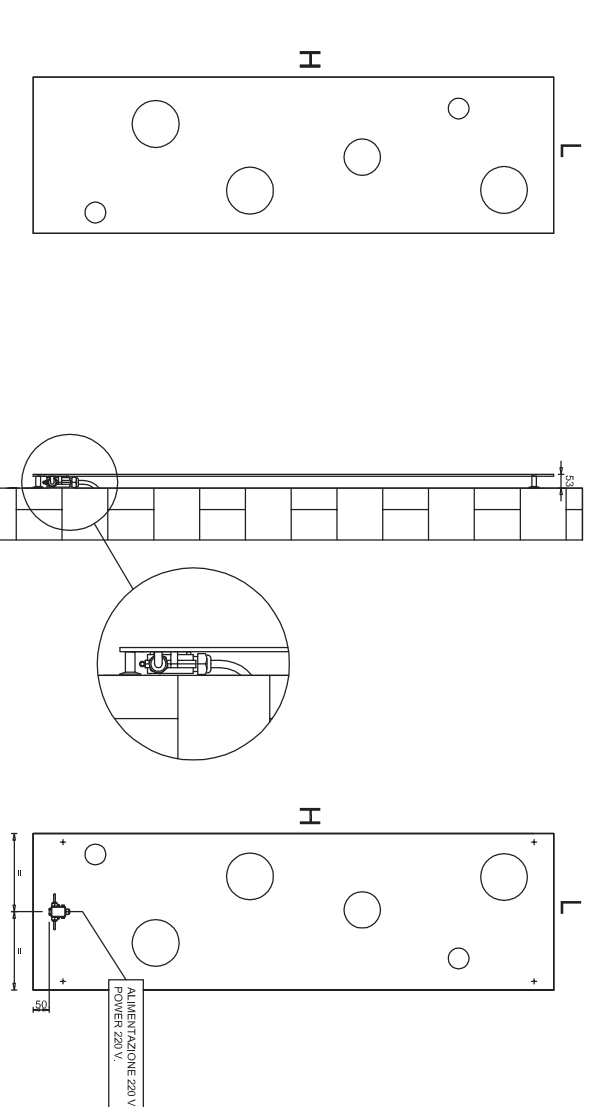


VALVOLE DI COLLEGAMENTO - CONNECTION VALVES

Altezza mm. Height mm.	Larghezza mm. Width mm.	Potenza Watt $\Delta T 50^\circ$ Power Watt $\Delta T 50^\circ$	Contenuto Acqua Lt Water Content Lt
1800	500	787	0,90
1800	600	955	0,92
1800	800	1282	0,94
2000	500	879	0,95
2000	600	1062	0,97
2000	800	1430	0,99

* Le rese sono calcolate ed in fase di certificazione, potenza calcolata $\Delta T 50^\circ C$.
*Yields have been estimated and waiting for certification, estimated power $\Delta T 50^\circ C$.

VERSIONE ELETTRICA-ELECTRIC VERSION



CARATTERISTICHE TECNICHE:
Corpo scaldante interamente in alluminio.
Resistenza a doppio isolamento classe di protezione IP64 o superiore
Comessione tramite scatola di derivazione classe di protezione IP 67
Verniciatura a polveri ipso-sidiche ecologiche 20 gloss di brillantezza.

TECHNICAL FEATURES
Aluminium body.
Double insulation resistance, class of protection IP 64 or more
Comenion about junction box class of protection IP 67
Ecological epoxy resin painted, mat (20 gloss)

Altezza mm. Height mm.	Larghezza mm. Width mm.	Potenza Watt $\Delta T 50^\circ$ Power Watt $\Delta T 50^\circ$	Resistenza Watt Resistance Watt
1800	500	787	550
1800	600	955	700
1800	800	1282	880
2000	500	879	600
2000	600	1062	790
2000	800	1430	1000

* Le rese sono calcolate ed in fase di certificazione, potenza calcolata $\Delta T 50^\circ C$.
*Yields have been estimated and waiting for certification, estimated power $\Delta T 50^\circ C$.